



Tecnologia all'avanguardia e massima affidabilità Batterie Start-Stop e Starter



Il futuro della mobilità - tutto da un'unica fonte.

Continental: il vostro partner per le soluzioni e i servizi globali aftermarket

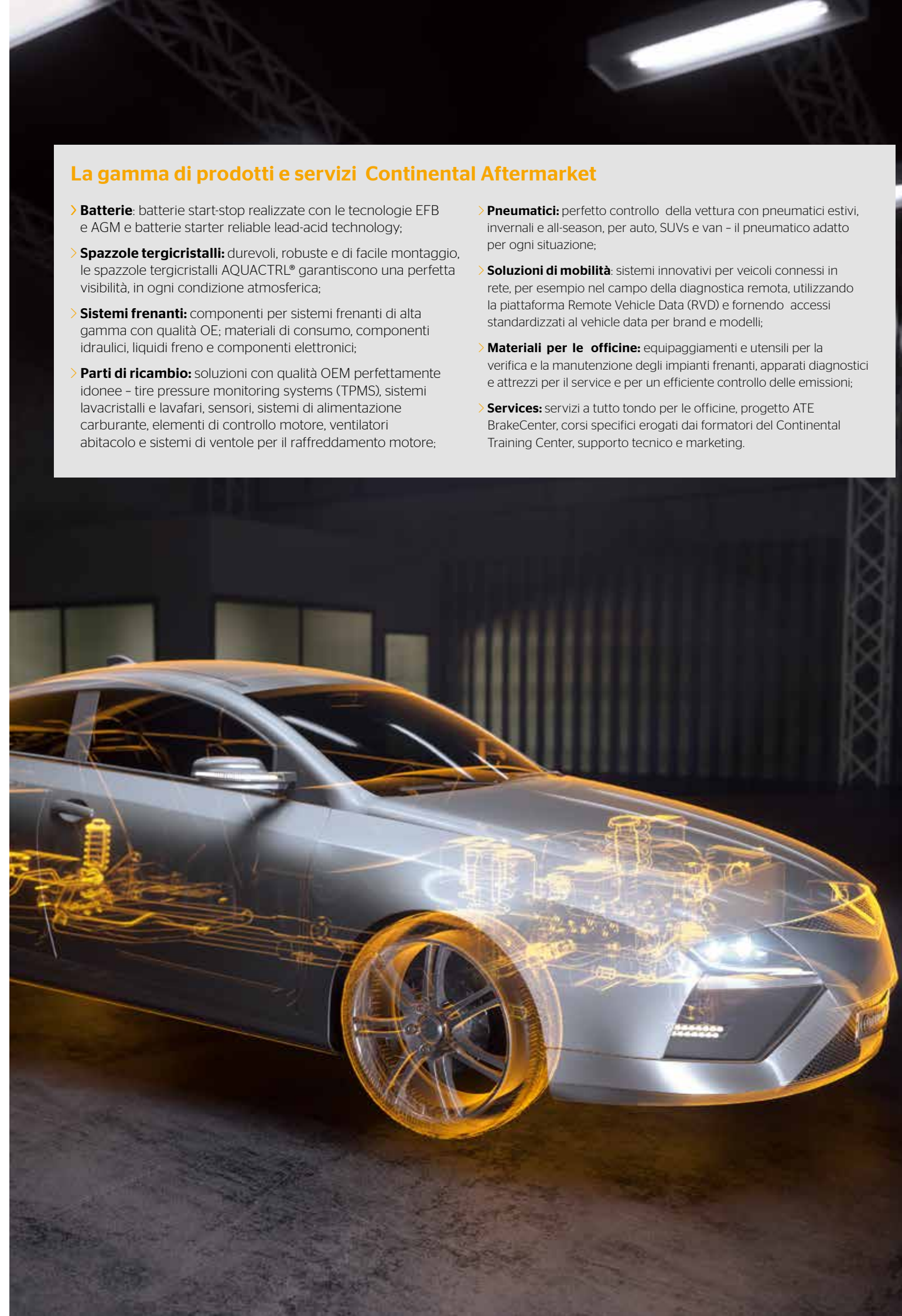
In qualità di gruppo tecnologico globale, fornitore nel settore automotive, nonché produttore di pneumatici, forniamo ai nostri clienti le migliori soluzioni, per soddisfare qualsiasi necessità.

Offiamo una vasta gamma di prodotti, una tecnologia all'avanguardia e garantiamo standard qualitativi elevati in quanto fornitore di equipaggiamenti originali e di una gamma di servizi in grado di assicurare un reale valore aggiunto.

Nell'offerta Continental Aftermarket trovate vantaggi unici per l'utente, per i clienti e nuovi prodotti, come le batterie start-stop e starter.

La gamma di prodotti e servizi Continental Aftermarket

- >
Batterie: batterie start-stop realizzate con le tecnologie EFB e AGM e batterie starter reliable lead-acid technology;
- >
Spazzole tergicristalli: durevoli, robuste e di facile montaggio, le spazzole tergicristalli AQUACTRL® garantiscono una perfetta visibilità, in ogni condizione atmosferica;
- >
Sistemi frenanti: componenti per sistemi frenanti di alta gamma con qualità OE; materiali di consumo, componenti idraulici, liquidi freno e componenti elettronici;
- >
Parti di ricambio: soluzioni con qualità OEM perfettamente idonee - tire pressure monitoring systems (TPMS), sistemi lavacrystalli e lavafari, sensori, sistemi di alimentazione carburante, elementi di controllo motore, ventilatori abitacolo e sistemi di ventole per il raffreddamento motore;
- >
Pneumatici: perfetto controllo della vettura con pneumatici estivi, invernali e all-season, per auto, SUVs e van - il pneumatico adatto per ogni situazione;
- >
Soluzioni di mobilità: sistemi innovativi per veicoli connessi in rete, per esempio nel campo della diagnostica remota, utilizzando la piattaforma Remote Vehicle Data (RVD) e fornendo accessi standardizzati al vehicle data per brand e modelli;
- >
Materiali per le officine: equipaggiamenti e utensili per la verifica e la manutenzione degli impianti frenanti, apparati diagnostici e attrezzi per il service e per un efficiente controllo delle emissioni;
- >
Services: servizi a tutto tondo per le officine, progetto ATE BrakeCenter, corsi specifici erogati dai formatori del Continental Training Center, supporto tecnico e marketing.



Maggior potenza: la gamma completa di batterie

Che si tratti di batterie start-stop con avanzata tecnologia EFB o AGM oppure di batterie di avviamento con tecnologia al piombo/acido, Continental offre una gamma completa di prodotti, per le diverse esigenze.



Prestazioni Premium



Elevata capacità



Temperature estreme



Tutto ciò che vi serve: scegliete Continental per avere un prodotto affidabile e di qualità.

La giusta tecnologia per ogni veicolo: l'ampia gamma di prodotti include nove batterie start-stop, sei con tecnologia EFB e tre tipo AGM oltre a dieci batterie del tipo piombo/acido per i veicoli non dotati di sistema start-stop.

Con un totale di **19 differenti batterie copriamo il 75% del circolante dei veicoli europei.** Ogni batteria ha la qualità dell'equipaggiamento originale ed è prodotta in Europa.



Contate su di noi: garanzia di 2 anni.

Acquistando un modello di batteria della gamma Continental beneficate non solo di una più ampia varietà di prodotti rispetto ad altri fornitori, ma anche di una garanzia di durata doppia rispetto a quella standard di un anno. Questo perchè siamo certi della qualità del nostro prodotto: grazie alle avanzate tecnologie, le nostre batterie forniscono una potenza ineguagliabile, con una stabilità ciclica sino a tre volte superiore.

Possiamo trasmettere questa energia anche al vostro business - con una garanzia di due anni.

Qualità VDO - ora sotto il marchio Continental.

Per offrirvi una completa gamma di batterie e averle da un unico fornitore, abbiamo deciso di unire nove batterie start-stop di VDO con dieci batterie starter sotto l'unico marchio Continental. In tal modo, potrete disporre di una valida selezione di batterie per soddisfare ogni necessità.

il vostro
bonus:
2 anni di
garanzia

Prestazione e durevolezza

Batterie Start-Stop

Perfette per veicoli dotati di sistema start-stop: le nostre batterie start-stop sono prodotti premium caratterizzati dalla tecnologia "high-power".
 Che siano di tipo EFB o AGM, le batterie Continental sfruttano tecnologie in grado di garantire standar qualitativi davvero elevati.

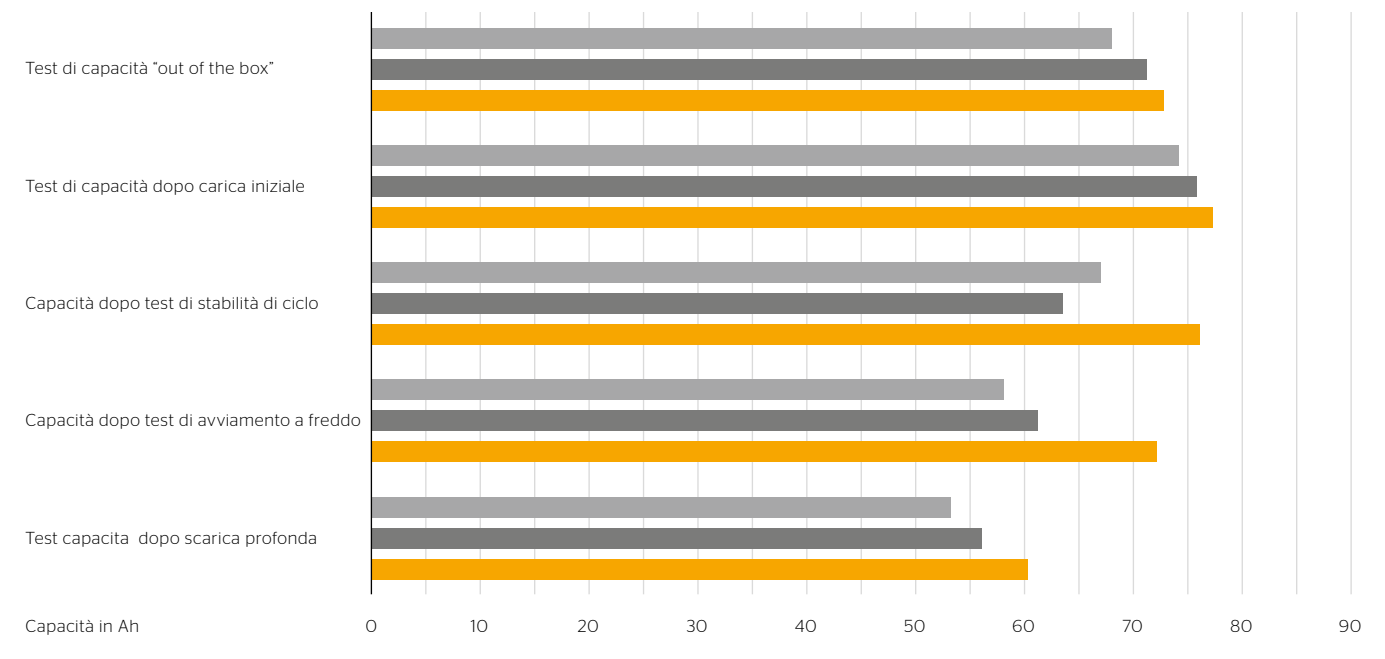
Con le batterie **EFB (Enhanced Flooded Battery)** maintenance-free con inserti in fibra di vetro, Continental offre una tecnologia pensata specificamente per i veicoli con sistemi start-stop di tipo semplice, consentendo la ricarica e la scarica con bassa resistenza e alta velocità.

Le batterie maintenance-free /long-life **AGM (Absorbent Glass Mat Battery)** con panni assorbenti in fibra di vetro sono la miglior soluzione per tutti i veicoli dotati di Start-stop, inclusi quelli di alta gamma e offre stabilità di

ciclo sino a tre volte rispetto alle batterie convenzionali. Grazie alla altacapacità di carica, le batterie AGM possono assorbire sovrapicchi elevati durante le frenate, rendendo così possibile il recupero di energia.



Migliori dei nostri competitors: batterie Continental start-stop nei test comparativi

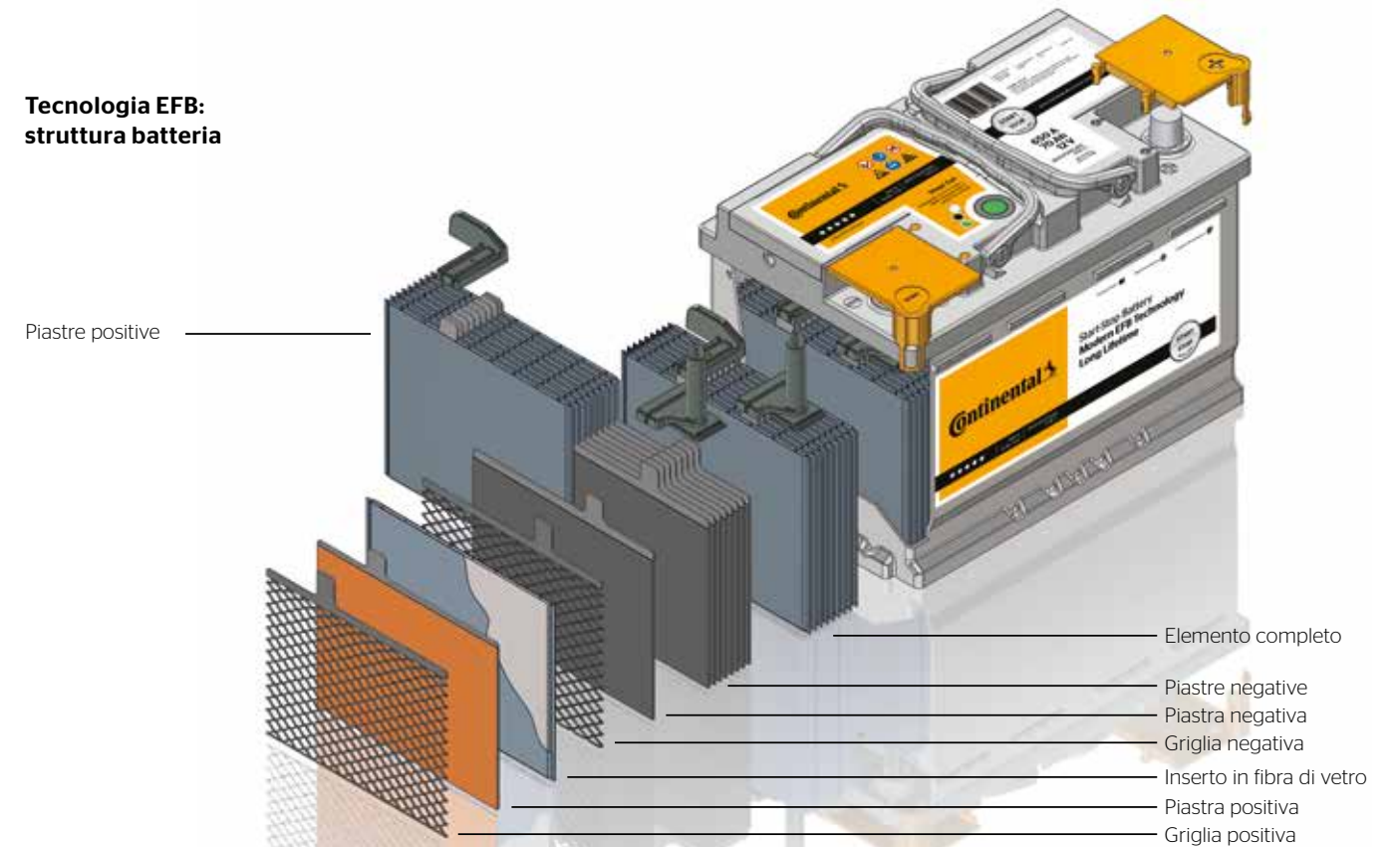


Nella **misurazione della capacità, stabilità di ciclo, avviamento a freddo e scarica profonda**, le batterie Continental AGM L4 ottengono i **migliori risultati**

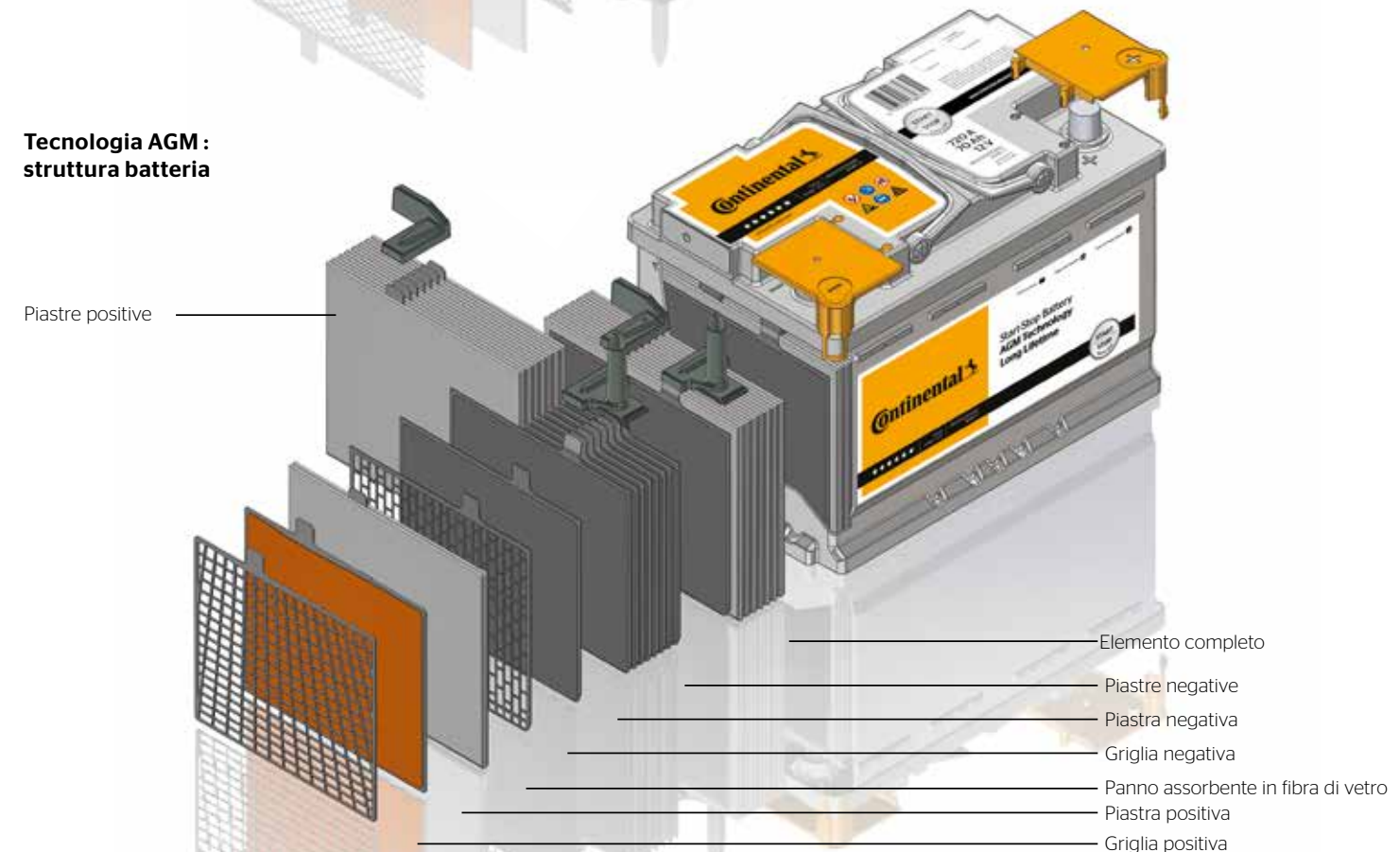
batterie Competitors'
 Continental AGM L4

Fonte: VDE Prüf- und Zertifizierungsinstitut, test report 651800-3380-0000/197161, EC21/swz-scy, 2014

Tecnologia EFB: struttura batteria



Tecnologia AGM: struttura batteria





Vantaggi batterie EFB

- > Perfette per veicoli con sistemi start-stop semplici
- > Per condizioni climatiche e meteorologiche impegnative: performance di avviamento a freddo del 115% (CCA)*
- > Lunga vita operativa almeno il doppio dei cicli*
- > Alta capacità di scarica profonda
- > 20% minori consumi energetici ed emissioni di gas serra*
- > Indicatore di carica (Magic Eye)
- > Estrema sicurezza: 100% leakproof
- > Maintenance free - risparmio di lavoro e di costi

Vantaggi batterie AGM

- > Perfette per veicoli con sistemi start-stop e recupero di energia in frenata
- > Per condizioni climatiche e meteorologiche impegnative: performance di avviamento a freddo del 135% (CCA)*
- > Lunga vita operativa almeno il triplo dei cicli*
- > Altissima capacità di scarica profonda
- > 20% minori consumi energetici ed emissioni di gas serra*
- > Estrema sicurezza: 100% leakproof
- > Maintenance free - risparmio di lavoro e di costi

Informazioni tecniche

Codice articolo	Tipo	Box	Dimensioni LxWxH [mm]	peso[kg]	Voltaggio [V]	Capacità [Ah]	CCA[A]
2800012009280	EFB	L2	242 x 175 x 190	17.0	12	60	560
2800012013280	EFB	LB3	278 x 175 x 175	17.9	12	65	650
2800012010280	EFB	L3	278 x 175 x 190	20.0	12	70	650
2800012014280	EFB	LB4	315 x 175 x 175	20.0	12	75	730
2800012011280	EFB	L4	315 x 175 x 190	22.4	12	80	730
2800012012280	EFB	L5	353 x 175 x 190	25.1	12	95	800
2800012015280	AGM	L3	278 x 175 x 190	20.3	12	70	720
2800012016280	AGM	L4	315 x 175 x 190	23.0	12	80	800
2800012017280	AGM	L5	353 x 175 x 190	25.8	12	92	850

* comparate con batterie convenzionali std.

Affidabili e robuste Batterie starter

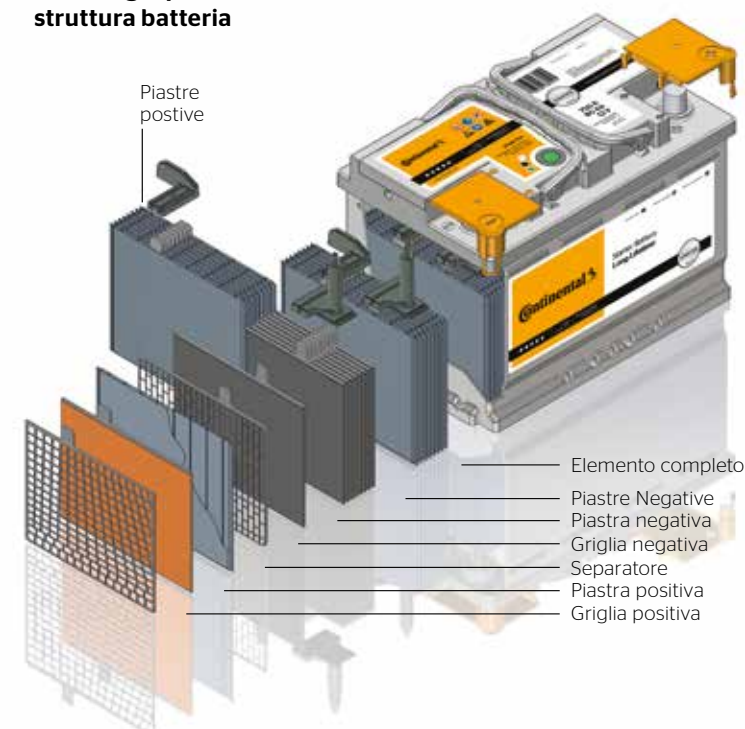
Nuove
in
gamma

Le **batterie starter** Continental con tecnologia convenzionale piombo-acido sono ideali per i veicoli con motori benzina e diesel (HDI, TDI) non dotati di sistemi start-stop. Grazie alla loro elevata capacità, assicurano sempre una corretta fornitura di corrente ai sistemi elettrici ed elettronici del veicolo. Inoltre, hanno una necessità di manutenzione sorprendentemente bassa, elevata capacità di sopportare grandi carichi, una lunga vita operativa e sono state progettate per sopportare impegnative condizioni climatiche a temperature estreme.

Vantaggi batterie starter:

- > Ideale per veicoli benzina e diesel (HDI, TDI) senza sistema start-stop
- > Estrema sicurezza: 100% leakproof
- > Indicatore di carica (Magic Eye)
- > Low maintenance - risparmio di lavoro e di costi

Tecnologia piombo-acido: struttura batteria



Informazioni tecniche

Codice articolo	Tipe	Box	Dimensioni LxWxH [mm]	Peso [kg]	Voltaggio [V]	Capacità [Ah]	CCA [A]
2800012028280	Starter	LB1	207 x 175 x 175	11.8	12	50	500
2800012029280	Starter	L1	207 x 175 x 190	13.0	12	55	540
2800012030280	Starter	LB2	242 x 175 x 175	14.3	12	60	580
2800012031280	Starter	L2	242 x 175 x 190	15.5	12	65	640
2800012032280	Starter	LB3	278 x 175 x 175	16.4	12	70	680
2800012033280	Starter	L3	278 x 175 x 190	18.1	12	80	750
2800012034280	Starter	LB4	315 x 175 x 175	18.8	12	85	760
2800012035280	Starter	LB5	353 x 175 x 175	21.0	12	90	850
2800012036280	Starter	L5	353 x 175 x 190	23.2	12	100	900
2800012037280	Starter	L6	395 x 175 x 190	25.6	12	110	950





Il vostro vantaggio: il nostro service

I sistemi Start-stop con gestione integrata della batteria richiedono competenza anche solo per la sostituzione del prodotto.
Non farti trovare impreparato e lasciati supportare dai nostri formatori.

Training, corsi e prodotti disponibili

La sostituzione delle batterie nelle etture dotate di avanzati sistemi start-stop e recupero di energia in frenata rappresentano una lavorazione di routine nelle officine. E' bene, quindi, disporre delle adeguate conoscenze specifiche: i **training e i corsi offerti da Continental presso i TrainingCenter** mostrano ai professionisti del settore automobilistico la sostituzione delle batterie unitamente alla gestione dell'energia della batteria (BEM). In aggiunta, i nostri strumenti diagnostici, come **VDO Autodiagnos Check**, rendono più semplice il lavoro quotidiano in quanto consente di accedere rapidamente e autonomamente ai sistemi elettronici dell'autovettura- indipendentemente dal marchio.

Affidatevi ai nostri specialisti e all'alta qualità dei nostri prodotti tecnologie al fine di offrire ai vostri clienti un servizio Premium.



Trova velocemente la giusta batteria

Cercate un prodotto specifico?
Usate la funzione di ricerca sul nostro website **www.continental-aftermarket.com** o sul nostro catalogo online sistema **TecDoc**.

In **www.continental-aftermarket.com/batteries**, potete anche avere velocemente, senza complicazioni, tutte le informazioni di cui necessitate in relazione ai singoli articoli.

Sempre ben informati, grazie ai migliori servizi.



Training Center



Product information & gestione dati



Soluzioni Sales-promoting



Programma Workshop



Scegli la qualità Continental, con la nostra gamma completa gamma di batterie
www.continental-aftermarket.com/batteries



Continental Trading GmbH

Sodener Straße 9
65824 Schwalbach
Germany
T. +49 69 7603-0
info@continental-aftermarket.com
www.continental-aftermarket.com

Continental Reifen Deutschland GmbH

Büttnerstraße 25
30165 Hannover
Germany
T. +49 511 938-01
mail_service@conti.de
www.continental-reifen.de

Legal notice

The information in this brochure contains only general technical descriptions and performance characteristics, the applicability of which can depend on further factors in case of actual use. It is not meant or intended to be a specific guarantee of a particular quality or durability. An obligation to provide the respective characteristics shall only exist if expressly agreed in the terms of contract. We reserve the right to make changes in availability as well as technical changes.